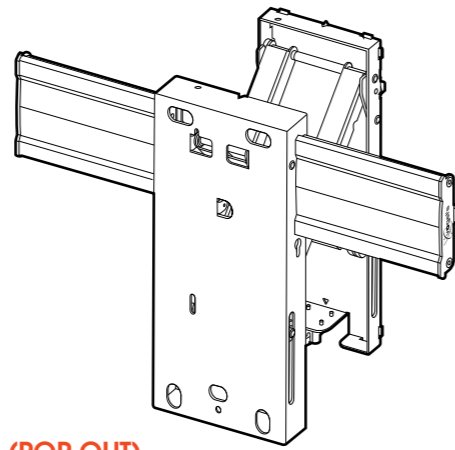
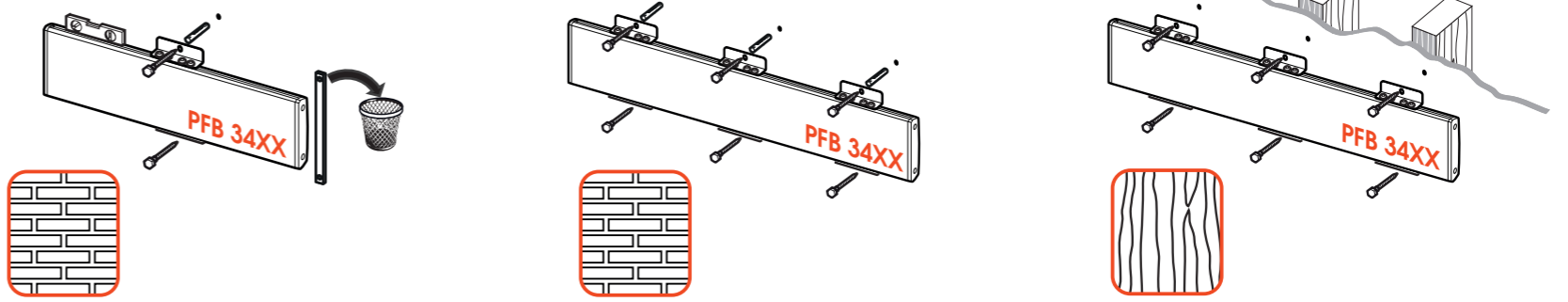


- EN Mounting instructions
- DE Montageanleitung
- FR Consignes d'installation
- NL Montagevoorschrift
- ES Instrucciones de montaje
- IT Istruzioni di montaggio
- PT Manual de montagem
- EL Οδηγίες συναρμολόγησης
- SV Montageföreskrifter
- PL Instrukcja montażu
- RU Инструкция по сборке и установке
- CZE Návod k montáži
- SK Návod na montáž
- HU Szerelési előírás
- TR Montaj k ilavuzu
- RO Instrucțiuni de montaj
- UK Вказівки по монтажі
- BG Инструкции за монтаж
- JA 設置の説明書
- ZH 装配说明

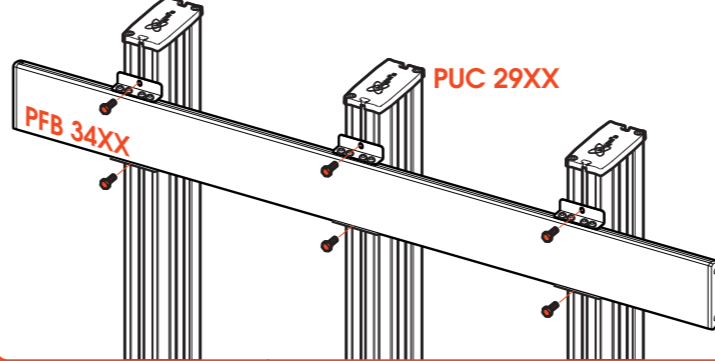
### PFW 6706 (POP OUT)



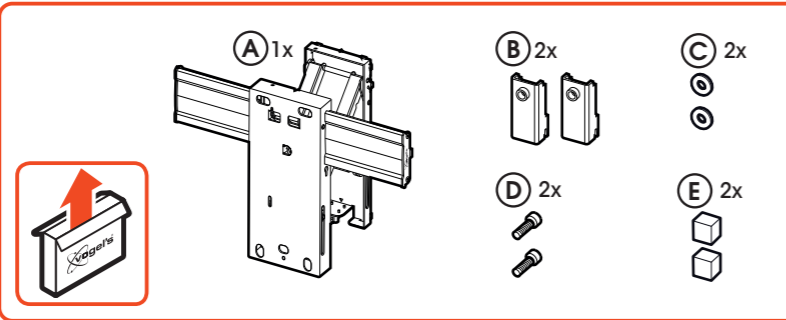
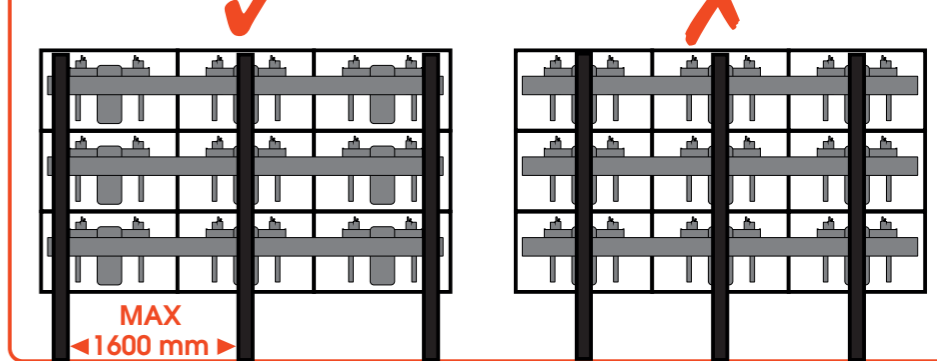
### 1a MOUNTING ON CONNECT-IT BAR (PFB 34XX NOT INCLUDED)



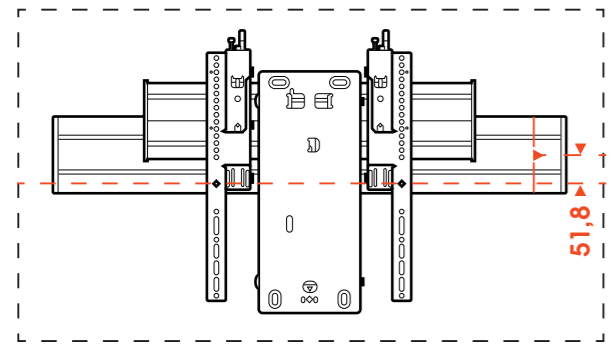
### 1b MOUNTING ON CONNECT-IT BAR ON PUC 29XX



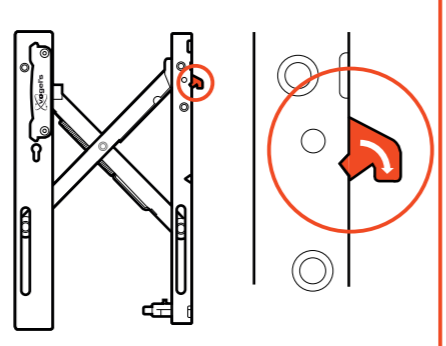
### 1c



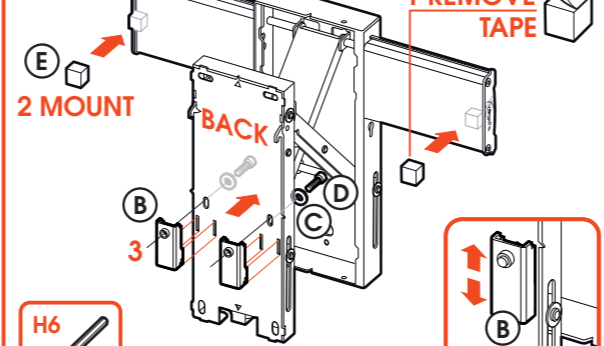
### 2 POSITIONING CENTER DISPLAY



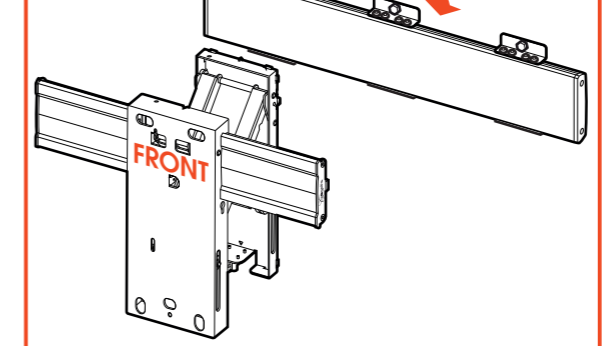
### 3



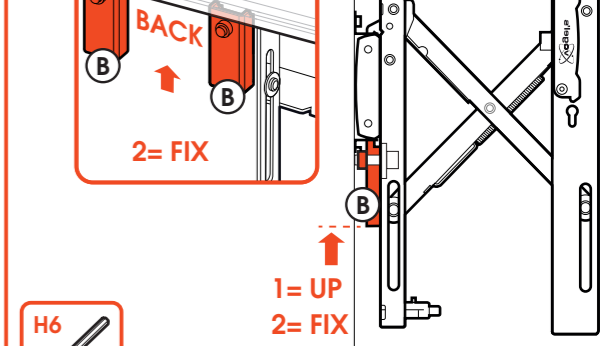
### 4



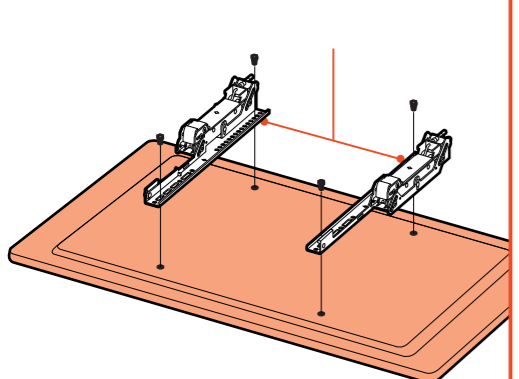
### 5



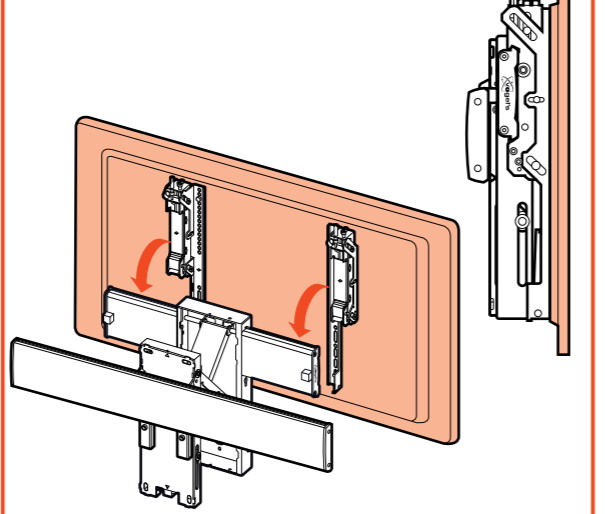
### 6



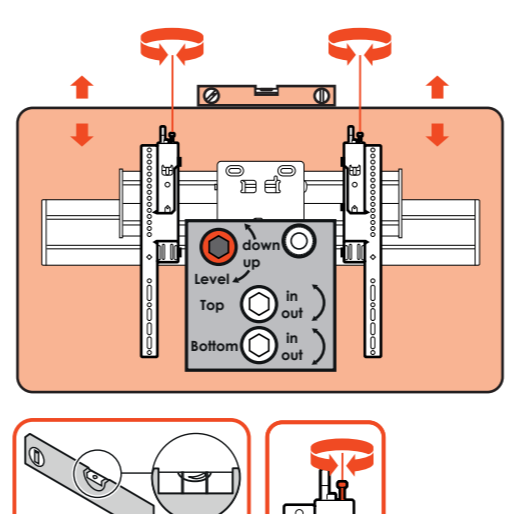
### 7 PFS 3504/PFS 3508 NOT INCLUDED



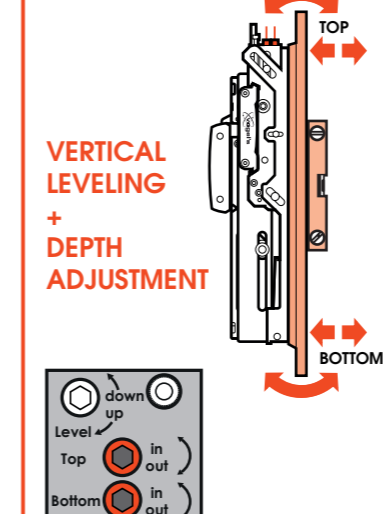
### 8



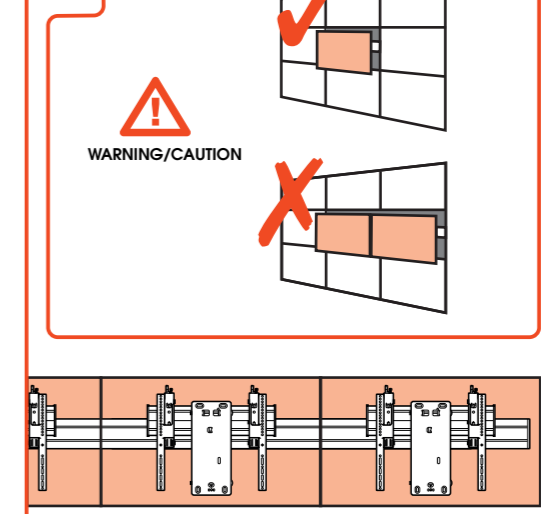
### 9 HORIZONTAL LEVELING



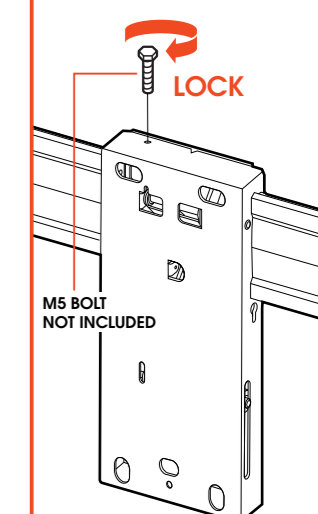
### 9a



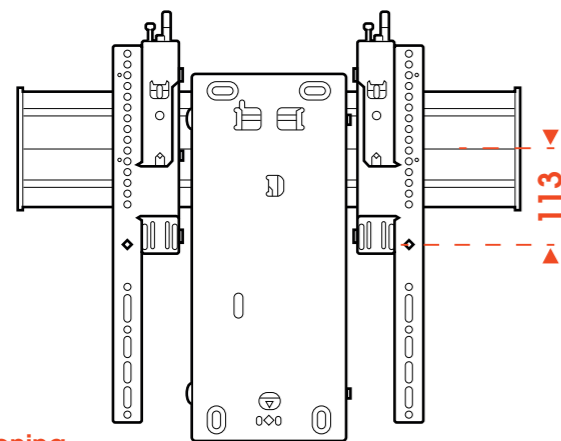
### 10



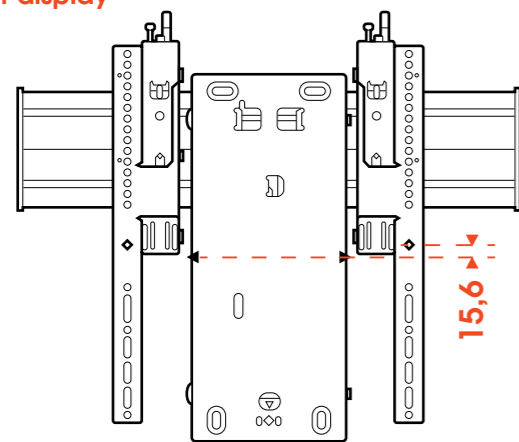
### 11 OPTIONAL



**1 MOUNTING DIRECTLY AGAINST THE WALL**

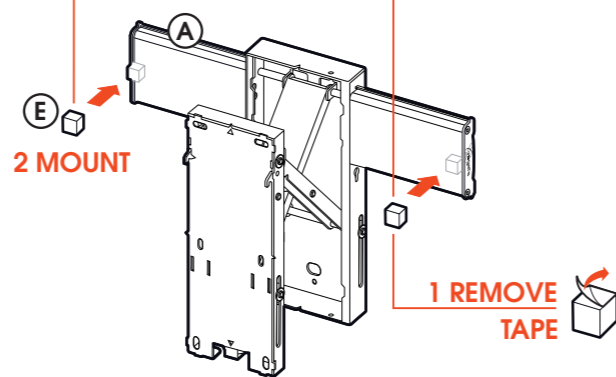
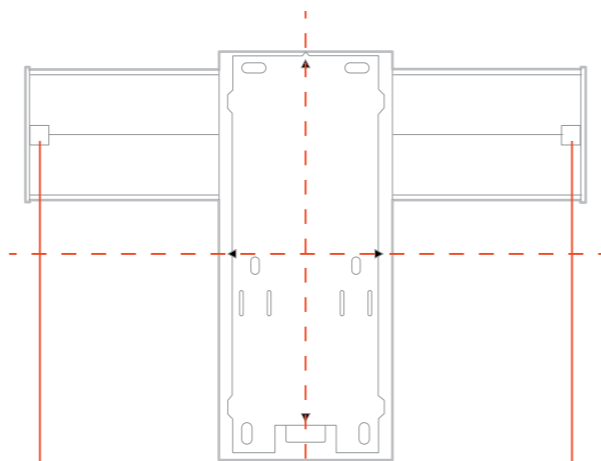


positioning  
center display

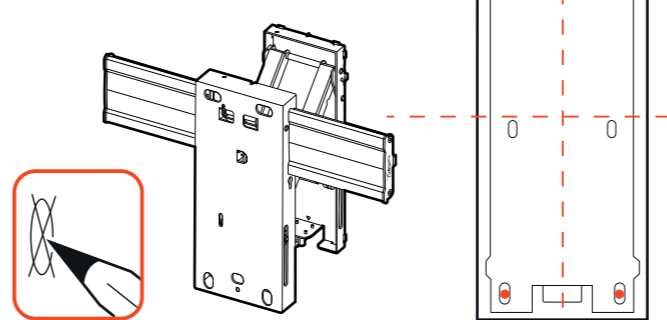


15,6

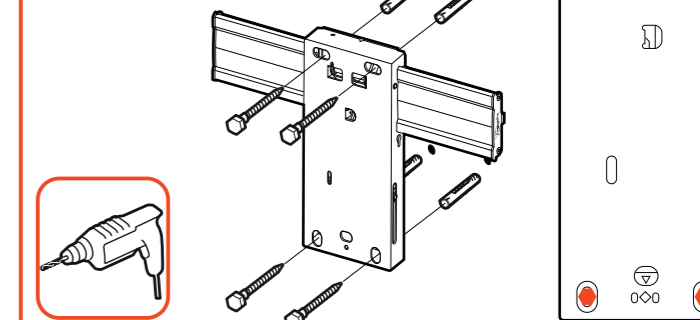
**2 PUT A CROSS ON THE WALL TO POSITION THE DISPLAY**



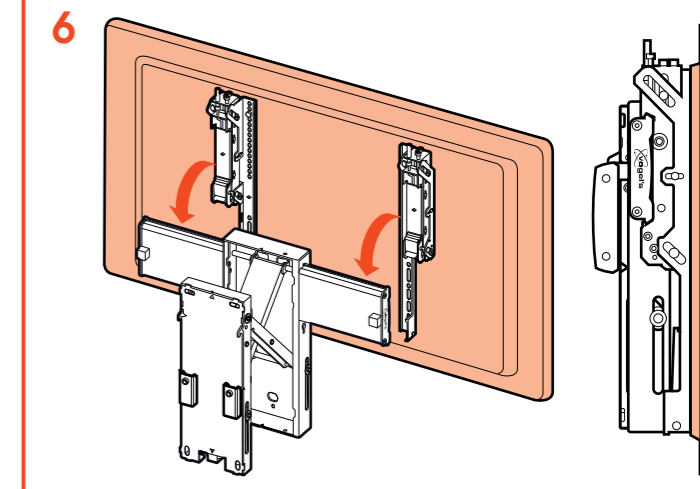
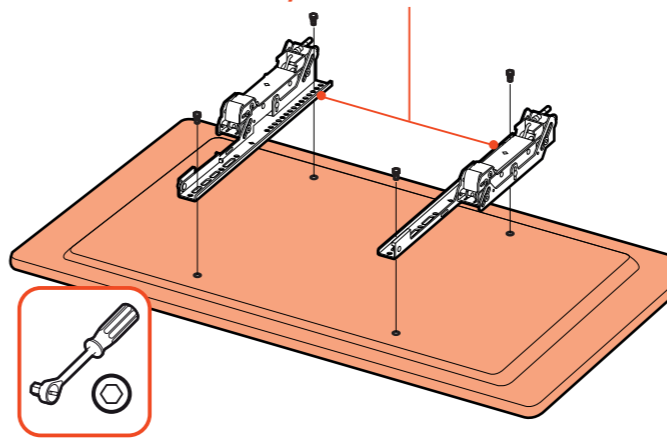
**3 MARK THE DRILL POINTS (open situation)**



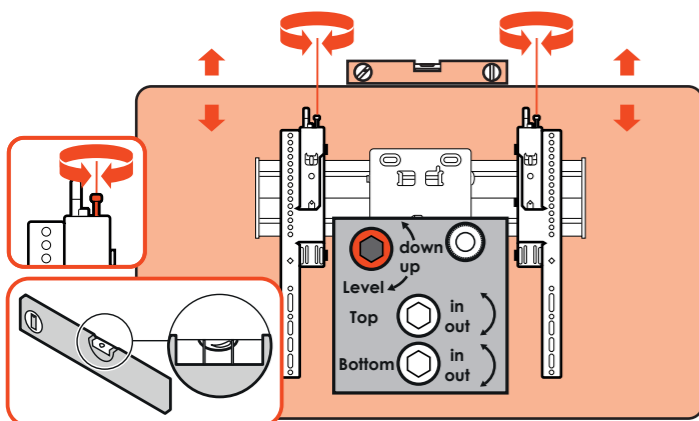
**4 DRILL AND MOUNT (closed situation)**



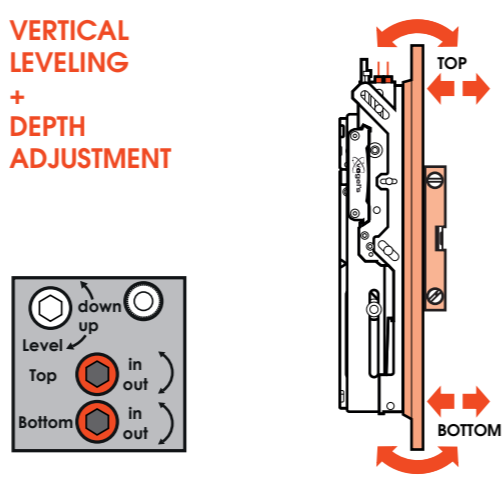
**5 PFS 3504/PFS 3508 NOT INCLUDED**



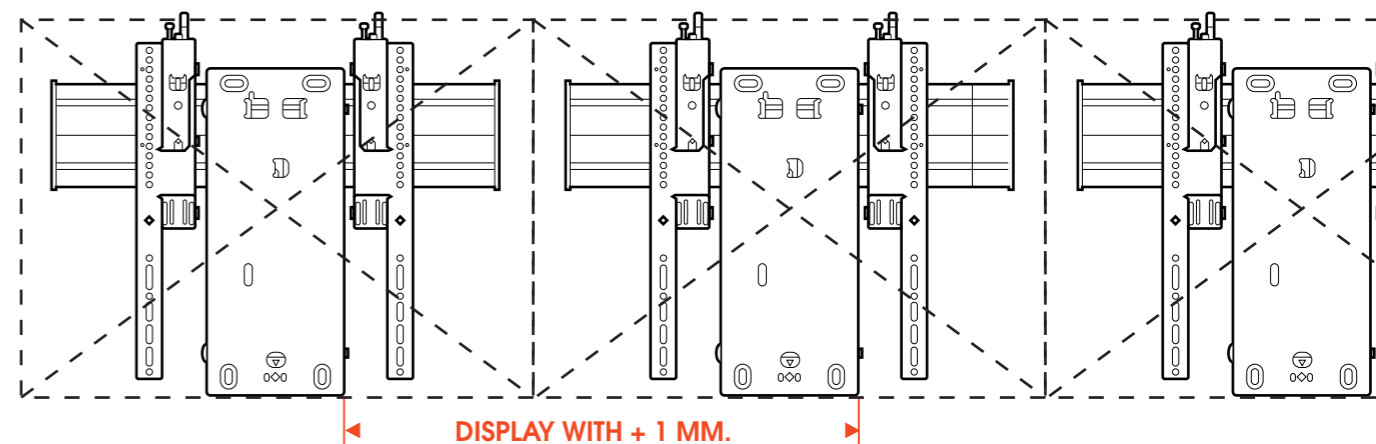
**7 HORIZONTAL LEVELING**



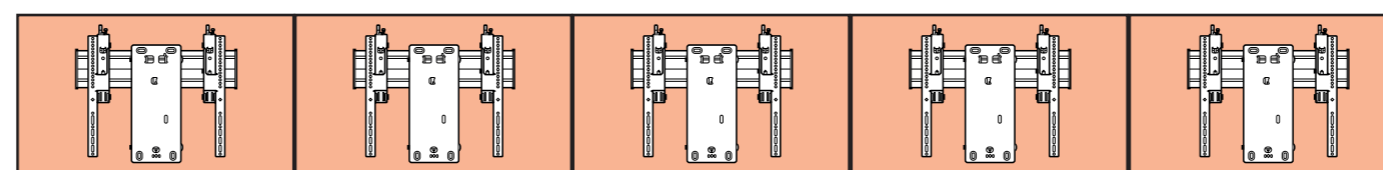
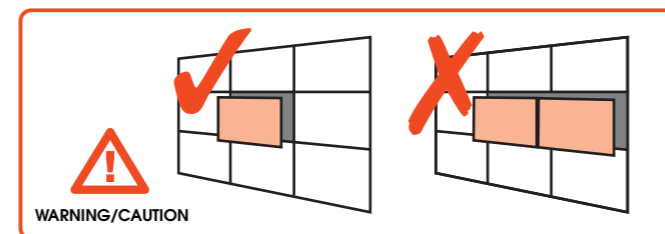
**7a VERTICAL LEVELING + DEPTH ADJUSTMENT**



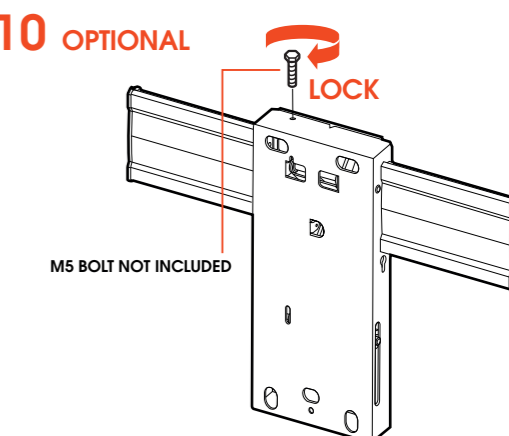
**8 MORE DISPLAYS SIDE BY SIDE**



**9**



**10 OPTIONAL**



(GB) Subject to printing errors and technical amendments.  
 (NL) Drukfouten en technische wijzigingen voorbehouden.  
 (F) Sous réserve de fautes d'impression et de modifications techniques.  
 (D) Für Druckfehler übernehmen wir keine Verantwortung. Technische Änderungen vorbehalten.  
 (E) Reservados errores de imprenta y sujete a modificaciones.  
 (I) Con riserva di modifiche tecniche e di eventuali errori di stampa.  
 (P) Reserva-se a ocorrência de grialhas e de modificações técnicas.  
 (H) Nyomdahibák és technikai változtatások joga fenntartva.  
 (PL) Zastrzega się możliwość występowania błędów drukarskich i zmian technicznych.  
 (RUS) Возможны ошибки при печати и технические модификации.

Designed and engineered in the Netherlands  
 More information on: [www.vogels.com](http://www.vogels.com)

VOGEL'S PRODUCTS BV, HONDSRUGLAAN 93, 5628 DB EINDHOVEN, THE NETHERLANDS